



MASTERPLAST
GROUP-INTERNATIONAL

www.masterplastgroup.com

**VAKOLÓPROFILOK
ÉS KIEGÉSZÍTŐ TERMÉKEK**

VAKOLÓPROFILOK ÉS KIEGÉSZÍTŐ TERMÉKEK VAKOLÁSHOZ, BETONÓZÁSHOZ

ÁLTALÁNOS ISMERTETŐ

Vakolóprofilok

Alkalmazási területe

A vakolóprofilok, valamint a vakolás munkafolyamata során alkalmazható kiegészítők a hagyományos cement, mész, gipszvakolatok gazdaságos kivitelezése érdekében nélkülözhetetlen anyagoknak számítanak, mert alkalmazásuk a vakolatokkal szemben támasztott igények, követelmények kielégítésében fontos szerepet játszik, anyag- és méretválasztékuk széleskörű felhasználásukat teszi lehetővé.

Beépíthetőség

Horganyzott acél profilok (nedves helyiségekben csak hidegburkolattal védetten): cement, mész-cement, mészvakolatokban Alumínium és PVC profilok: gipsz és vékonyvakolatokban

Beépítés módja

A profilok beépítése egyszerű. Hagyományos mész, cement vakolatok esetén a profilragasztó habarcs segítségével kell a horganyzott acél sarokvakoló profilokat (kül- és beltérben egyaránt) rögzíteni, szintbe állítani. Ezt követően a profilokhoz kifeszített zsinór segítségével lehet a vezetősíneket beállítani. Az ablakcsatlakozó profilt a vakolat és a nyílászáró tokszerkezetének találkozásánál kell beépíteni. Gipsz alapú vakolatok esetén a profilok rögzítése történhet a vakolat anyagával, de kültérben, illetve nedves helyiségekben, ahol mész – cement vakolat készül, nem szabad gipsztartalmú anyagot profilrögzítésre használni.

A saját gyártású MASTERPROFIL termékek mellett a vakolóprofil gyártásban élenjáró Protektor cég magasabb ár- és minőségi színvonalat képező termékeinek (homlokzati hőszigetelő rendszerek hálós kiegészítői; a belső- és külső sarokvakolók mellett lábazati, valamint lábazati profilszélesítő, vakolatlezáró és dilatációs profilok) széles választékát is biztosítjuk.

Alkalmazásuk előnyei

Használatukkal kb. 20-30% vakolatmennyiség takarítható meg, mert a kívánt vakolatvastagság pontosan beállítható, a kevesebb anyagmennyiség felhordása csökkenti a költségeket, lerövidíti a kivitelezés idejét és egyúttal a vakolatréteg gyorsabb kiszáradását eredményezi.

A vakolatok vékony rétegének legsérülékenyebb pontjain, sarkok és élek mentén biztosítanak védelmet, illetve lehetővé teszik a vakolt felületek igényes lezárását, más anyagokhoz - pl. nyílászárók tokszerkezetéhez - történő csatlakozásnál biztosítják a repedésmentes, vízzáró kapcsolatot.

Jó tanács

A horganyzott acél profilokat tilos vágókoronggal darabolni, mert a horganyréteg sérül, ami a profil rozsdásodását eredményezi.

Kiegészítő termékek vakoláshoz, betonozáshoz

A profilragasztó habarcs a vakolóprofilok rögzítésére szolgáló, zsákos kiszerelésű porkeverék. A fém- és üvegszövet (rabic)hálók egyaránt a hagyományos vakolatok erősítésére, szilárdságuk növelésére és az összerepedezés mértékének csökkentésére szolgálnak. A belső üvegszövetháló a hagyományos vakolatok belső simító rétegébe ágyazva látja el ugyanezt a feladatot.

A MASTERPOL mészpótló adalék habarcsokhoz adagolva mész felhasználása nélkül képlékenyíti a keveréket és csökkenti a szükséges keverővíz mennyiségét.

A MASTERFROST kötőgyorsító adalékszer a hideg időben történő betonozás során -5°C hőmérsékletig biztosítja a beton károsodás nélküli kötését, kiegészítő intézkedések mellett.

A MASTERFIBER beton- és vakolatjavító száladalék alkalmazása célszerű, a keverés során habarcsokhoz, betonokhoz adagolva javítja azok mechanikai tulajdonságait.

Jelmagyarázat



Fedett, száraz helyen, csapadéktól védetten tárolni



Sérülékeny



Napfénytől, sugárzó hőtől védetten tárolni



Műszaki és biztonsági adatlap



Termékismertető



Felhasználható: a gyártástól számított 12 hónapon belül

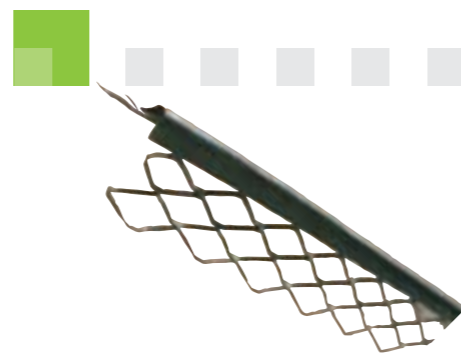


Fagyveszélyes



Belső sarokvakoló profil

Anyaga: Mindkét oldalán horganyzott acéllemez
Felhasználási területe: hagyományos cement- és mészvakolatok sarkainak, éleinek erősítése, védelme.
Profilméret: 34 × 34 mm

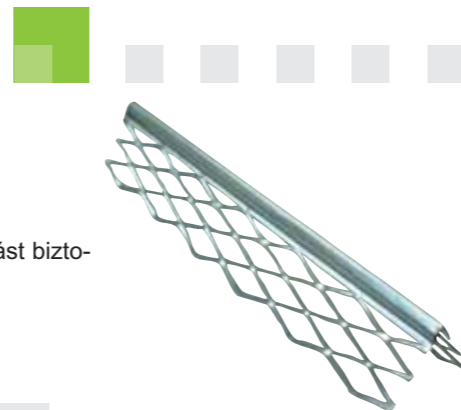


Hossz	Kiszerezés	Cikkszám
2,75 m	2,75 m/szál, 25 szál/köteg	0801-00275000
3 m	3 m/szál, 25 szál/köteg	0801-00300000



Belső sarokvakoló profil PLUS

Anyaga: Mindkét oldalán horganyzott acéllemez
Felhasználási területe: hagyományos cement- és mészvakolatok sarkainak, éleinek erősítése, védelme beltérben. Erősebb él- és hálókialakítása révén még nagyobb tartást biztosít a falsarkokon.
Profilméret: 34 × 34 mm;

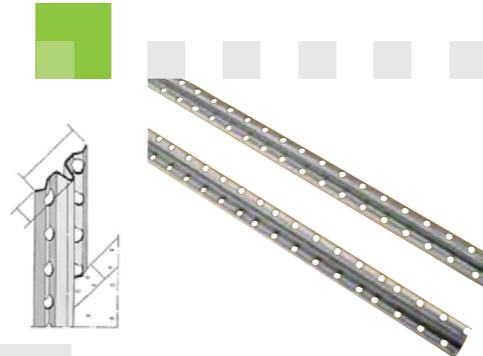


Hossz	Kiszerezés	Cikkszám
2,75 m	2,75 m/szál, 25 szál/köteg	0801-10275000
3 m	3 m/szál, 25 szál/köteg	0801-10300000



Vezetősín 6, 10mm

Anyaga: Mindkét oldalán horganyzott acéllemez
Felhasználási területe: hagyományos cement- és mészvakolatok kívánt vastagságának beállítása

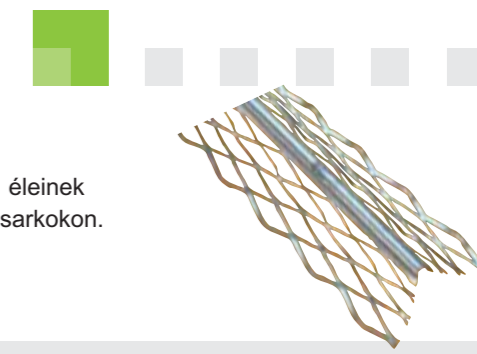


	Kiszerezés	Cikkszám
Vezetősín 6 mm	3 m/szál, 50 szál/köteg 2,75 m/szál, 50 szál/köteg	0802-06300000 0802-06275000
Vezetősín 10 mm	3 m/szál, 50 szál/köteg	0802-10300000



Külső-belső sarokvakoló profil

Anyaga: Mindkét oldalán horganyzott acéllemez
Felhasználási területe: hagyományos cement- és mészvakolatok sarkainak, éleinek erősítése, védelme. Mérete és hálókialakítása révén erős tartást biztosít a falsarkokon.
Profilméret: 48 × 48 mm;

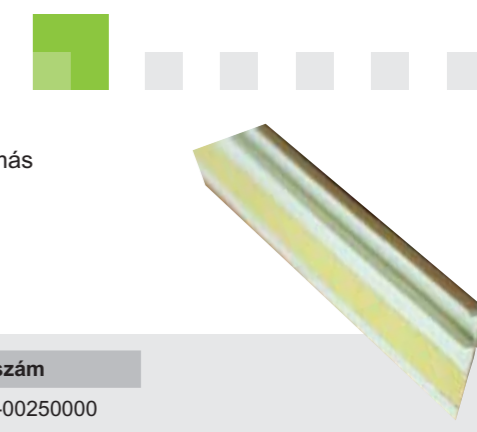


	Kiszerezés	Cikkszám
Külső-belső sarokvakoló profil – fém	3 m/szál, 15 szál/köteg	0805-00300000



Ablakcsatlakozó profil vakolathoz

Anyaga: kemény PVC profil rugalmas vízzáró, öntapadó csikkal ellátva
Felhasználási területe: vakolatok vízzáró, repedésmentes csatlakoztatása más épületszerkezetekhez (pl. nyílászáró tokszerkezete)
Műszaki adatok: profilszélesség: 32 mm;
szükséges vakolatvastagság: min. 10 mm

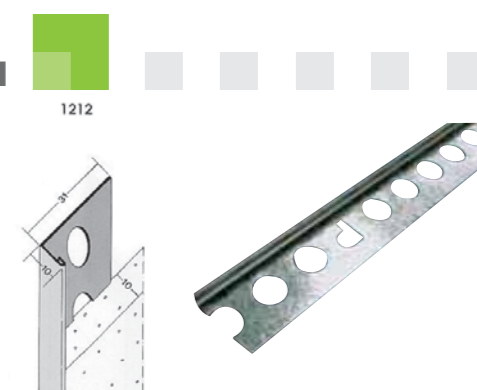


	Kiszerezés	Cikkszám
Ablakcsatlakozó profil vakolathoz	2,5 m × 20 db = 50 m/köteg	0808-00250000



Belső függőleges vakolatlezáró profil

Anyaga: Mindkét oldalán horganyzott acéllemez
Felhasználási területe: hagyományos cement- és mészvakolatok egyenes, függőleges lezárása.
Műszaki adatok: profilmagasság: 31mm;
profilszélesség: 10 és 14mm
horganybevonat: 275g/m²



Vrste	Kiszerezés	Cikkszám
1211 - Belső vak. lezáró 10 mm	kötegben 25 db × 3 fm	0807-30300000
1210 - Belső vak. lezáró 14 mm	kötegben 25 db × 3 fm	0807-31300000

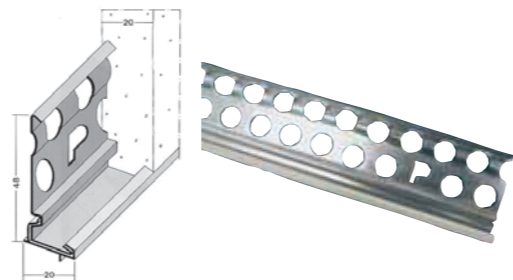


Külső lábazati profilok vastagvakolatokhoz, hőszigetelő vakolatokhoz

Anyaga: Mindkét oldalán horganyzott acéllemez, fehér színű kemény PVC bevonattal.

Felhasználási területe: hagyományos cement- és mészvakolatok vízszintes, lábazati lezárása. A PVC él biztosítja a sérülés- és korróziómentes védelmet, a vízcseppentő pedig megakadályozza a nedvesség visszafolyását.

Műszaki adatok: profilszélesség: 1225 – 14×51mm;
 profilszélesség: 1229 – 20×48mm;
 profilszélesség: 1263 – 30×50mm;
 profilszélesség: 1264 – 40×50mm;
 horganybevonat: 275 g/m²



	Kiszerezés	Cikkszám
1225-Külső lábazati profil vastagvakolathoz 14 mm	3 m/szál, 15 szál/köteg	0807-14300000
1229-Külső lábazati profil vastagvakolathoz 20 mm	3 m/szál, 15 szál/köteg	0807-20300000
1263-Külső lábazati profil vastagvakolathoz 30 mm	3 m/szál, 15 szál/köteg	0808-30300000
1264-Külső lábazati profil vastagvakolathoz 40 mm	3 m/szál, 15 szál/köteg	0808-40300000



KIEGÉSZÍTŐ TERMÉKEK VAKOLÁSHOZ, BETONÓZÁSHOZ

PROFILFIX Profilragasztó habarcs

Anyaga: felhasználásra kész, műgyanta adalékos cementkötésű ragasztóhabarcs

Felhasználási területe: Hagományos vakolatokhoz használt vakolóprofilok rögzítése (beton, vázkerámia, mészhomok felületekre)

Kiadósság: 1 zsák 60–100 m profil ragasztásához elegendő

Tapadószilárdság: 0,3 N/mm² (horganyzott acél - beton)

Elengedési idő: 0,3 N/mm² (20 perc elteltével)

Felhasználható: bekeverést követő 20 perc

Felhasználási hőmérséklet: + 5°C felett



	Kiszerezés	Cikkszám
PROFILFIX Profilragasztó habarcs	25 kg/zsák	0814-00025000



Fém rabicháló

Anyaga: Horganyzott, ponthegeesztett acélháló

Felhasználási területe: hagyományos vakolatok szilárdságának növelése, az összeropadás mértékének csökkentése. Fagyapot hőszigetelő lapok vakolatrétegének erősítésére különösen ajánlott.

Műszaki adatok: Huzalvastagság: 0,8 mm

Lyukbőség: 25×25 mm;

Anyagszükséglet: 1,15 m²/m²



	Kiszerezés	Cikkszám
Fém rabicháló	1 m×50 m=50 m ²	0503-6005000A



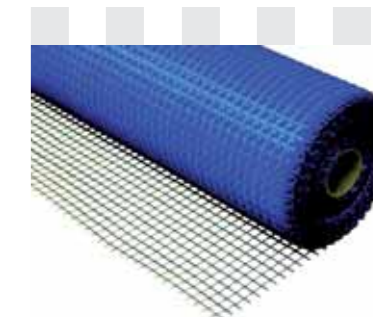
MASTERNET Rabicháló A

Anyaga: kék színű alkáliálló üvegszövet háló

Felhasználási területe: hagyományos vakolatok szilárdságának növelése, az összeropadás mértékének csökkentése, repedezett vakolatok átglettelése.

Anyagszükséglet: 1,1 m²/m²

Lyukbősége: 10×10 mm



	Kiszerezés	Cikkszám
MASTERNET Rabicháló A	1 m×50 m=50 m ²	0810-110K0000



MASTERNET A-90 belső üvegszövet háló

Anyaga: alkáliálló üvegszövet háló

Felhasználási terület: Belső térben különböző szerkezeti anyagok (tégla, beton, stb.) találkozásánál a hagyományos vakolatok belső simító rétegébe ágyazva szilárdság növelése és a repedezettség csökkentésére alkalmas.

Beépítési szabályok: Az üvegszövet hálót a friss simító rétegbe kell belenyomni, úgy, hogy a habarcs a háló rácsai között átnyomódva teljes felületén körbevegye a szálakat. Az átfedés mértéke minimum 10 cm

Anyagszükséglet: 1,1 m²/m²



	Kiszerezés	Cikkszám
MASTERNET A-90	1 m×50 m=50 m ²	0811-090W0000





R-52 belső üvegszövet háló

Anyaga: alkáliálló üvegszövet háló

Felhasználási területe: hagyományos vakolatok belső simító rétegébe ágyazva a szilárdság növelése, az összerepedezés mértékének csökkentése; repedezett vakolatok átglettelése.

Anyagszükséglet: 1,1 m²/m²



	Kiszerezés	Cikkszám
VERTEX R-52 belső üvegszövet háló	1 m×50 m=50 m ²	0811-052W0000

MASTERPOL mézspótló adalék

Anyaga: Fagyanta származék alapú vizes oldat

Felhasználási területe: Habarcskeverékhez adagolva csökkenti a keverővíz mennyiségét, méz felhasználása nélkül is megfelelő bedolgozhatóságot biztosít.

Anyagszükséglet: 2,8–5,6 dl/100 kg cement

Felhasználási hőmérséklet: + 5°C felett



	Kiszerezés	Cikkszám
MASTERPOL	1 literes műanyag kannában	0815-01000000
MASTERPOL	5 literes műanyag kannában	0815-05000000

MASTERFROST kötésyorsító adalékszer

Anyaga: Klorid- és ammóniamentes adalékszer

Felhasználási területe: Betonkeverékekhez adagolva kötésyorsító hatású, növeli a hidratációs hőképződést, csökkenti a fagyveszélyt.

Anyagszükséglet: a cement tömegére vonatkoztatva 1-2% (cement típusától, hőmérséklettől, adalékanyagtól függően)

Felhasználási hőmérséklet: léghőmérséklet max. –10°C, a frissbeton keverék min. +5°C felett.



	Cikkszám
MASTERFROST kötésyorsító adalék 5 liter (7,2 kg)	0816-00005000
MASTERFROST kötésyorsító 50 liter (72 kg)	0816-00050000
MASTERFROST kötésyorsító 833 liter (1200 kg)	0816-00833000

MASTERFIBER

Anyaga: Polipropilén komadalék

Felhasználási területe: Vakolatokhoz adagolva a zsugorodási repedés csökkentése; betonhoz adagolva a dinamikus ellenállás, húzó-, nyomó-, és hajlítószilárdság növelése.

Műszaki adatok:

Szálméret (átmérő/hossz): 30 µm/12, 18 mm

Adagolás habarcsokhoz, esztrichekhez (30 µm/12mm): min. 0,9–1,4 kg/m³,

Adagolás 0–7 mm szemszerkezetű aljzatbetonokhoz esztrichekhez, előregyártott elemekhez, műkövekhez (30 µm/18 mm): min. 1,4–2 kg/m³



	Kiszerezés	Cikkszám
MASTERFIBER 30 µm, 12 mm	0,9 kg (önoldó papírzsákban)	0813-18312000
MASTERFIBER 30 µm, 18 mm	0,9 kg (önoldó papírzsákban)	0813-18320000



OSB 3 háncslemez építőlap

Anyaga: Kültérben is alkalmazható, faforgácsokból műgyanta ragasztással egyesített, háromrétegű, erdei fenyő alapanyagú agglomerált építőlap

Felhasználási területe: Alkalmazható felületképző és zsaluzó anyagként, könnyűszerkezetes házak falainak külső vagy belső burkolataként, szárazpadlókhöz, álmennyezetekhez, mennyezeti burkolatokhoz, vagy tetőfedések aljzataként deszkázat kiváltására.

8 és 10 mm-es lemez: védőtakarásra, ideiglenes burkolatként vagy belső falburkolatként használható,

12 mm-es lemez: alkalmas 35° feletti zsindey tetők alátétéként, ha az OSB lap legalább 4 szarufára felfekszik.

18 mm-es lemez: alkalmas 15° feletti zsindey tetők alátétéként, ha a lemez legalább 4 szarufára felfekszik.

Beépítési szabályok: Az OSB-3 építőlemezek hosszanti éleit a megtámasztásra (szarufákra) merőlegesen kell fektetni. A rövidebb éleket szegezéssel vagy csavarozással kell rögzíteni, a normál ácsmunkáknál alkalmazott szerszámokkal és módszerekkel. Folyóméterenként 1 mm-es tágulási hézag megengedett. Szegezéshez Ø3-as, horganyzott felületű, bordázott szárú és legalább 50 mm hosszú szeg ajánlott. A beépített OSB 3-as lemezt nem érheti nedvesség vagy magas pára.

	Táblaméret:	Vastagság:
Egyenes éllel:	125×250 cm	8, 10, 12, 15, 18, 22 és 25 mm
Nút-fédes éllel:	125×250 cm, 62,5×250 cm*	12,15 és 18 mm
Vonatkozó szabvány:	EN 300, EN 13986	

	Kiszerezés	Cikkszám
OSB 3 háncslemez 8 mm (3,125 m ²)	84 tábla	0480-08000000
OSB 3 háncslemez 10 mm (3,125 m ²)	69 tábla	0480-10000000
OSB 3 háncslemez 12 mm (3,125 m ²)	59 tábla	0480-12000000
OSB 3 háncslemez 15 mm (3,125 m ²)	47 tábla	0480-15000000
OSB 3 háncslemez 18 mm (3,125 m ²)	39 tábla	0480-18000000
OSB 3 háncslemez 22 mm (3,125 m ²)*	32 tábla	0480-22000000
OSB 3 háncslemez 25 mm (3,125 m ²)*	28 tábla	0480-25000000
OSB 3 Nút-fédes háncsl. 12 mm (1,5625 m ²)*	59 tábla	0480-N1200625
OSB 3 Nút-fédes háncsl. 15 mm (1,5625 m ²)*	47 tábla	0480-N1500625
OSB 3 Nút-fédes háncsl. 18 mm (1,5625 m ²)*	39 tábla	0480-N1800625



* Egyedi szállítási határidővel rendelhető

ÜVEGTÉGLA

Felhasználási területe: Falazatban elhelyezve nyílászárók kiváltására alkalmas bel- és kültérben egyaránt. Ideális lépcsőházak építésénél, fürdőszobáknál, belső közlekedő folyosóknál, belsőépítészeti szerkezetek, válaszfalak, pultok, térelválasztók esztétikus alkotóeleme.

Beépítési szabályok: Az üvegtéglát cementhabarcsba vagy speciális üvegtégla falazóanyagba kell rakni. Nagy felületeknél igény esetén a fugákba acél merevítést (pl. betonacél szálakat) kell elhelyezni. A fugázás a falazáshoz használt anyaggal vagy széles hézagokhoz alkalmazható csempefugázóval történhet.

Típusok: „Cloudy” – víztiszta felhős és „Water Bubble” – víztiszta buborékos

Mérete: 19×19×8 cm

Kiszerezés: 6 db/doboz

Súly: 14 kg/doboz

Kiegészítő: Üvegtégla távtartó 10 mm-es fugaméretre

Kiszerezés: (10 db/csomag)



Építési reg PE fólia

0,05–0,09–0,15 és 0,2 mm vastag

Anyaga: újrahasznosított anyagot tartalmazó PE fólia

Felhasználási terület:

- 0,05 mm: festésnél felújításnál védőtakarásra, laminált padlók alá párafékező és csúszó – elválasztó réteggént
- 0,09 mm: építőanyagok védő takarására, technológiai szigeteléseként
- 0,15 mm: építőanyagok védő takarására, technológiai szigeteléseként
- 0,2 mm: ipari padlók alá tisztasági réteggént, hőszigetelésre technológiai szigeteléseként

Műszaki adatok:

Páradiffúziós ellenállási szám (μ): szállított állapotban kb. 80 000, ami az évek folyamán folyamatosan csökken

Hőállóság: +70°C

Felhasználási hőmérséklet: –20°C – +40°C



	Kiszerezés	Cikkszám
Építési reg PE fólia 0,05 mm	2×25 m=50 m ² /tekercs	0901-05050000
Építési reg PE fólia 0,09 mm	4×25 m=100 m ² /tekercs	0901-09100000
Építési reg PE fólia 0,15 mm	4×25 m=100 m ² /tekercs	0901-15100000
Építési reg PE fólia 0,2 mm	4×25 m=100 m ² /tekercs	0901-20100000

Építési natúr PE fólia

0,05 és 0,09 mm vastag

Anyaga: primer alapanyagú PE fólia

Felhasználási terület:

- 0,05 mm: laminált padlók alá párafékező és csúszó – elválasztó réteggént
- 0,09 mm: épületen belüli helyiségek közötti párafékezésre szerelt falakban, komas hőszigetelésből kikerülő portól való védelemre

Műszaki adatok:

Páradiffúziós ellenállási szám (μ): szállított állapotban 100 000, ami az

évek folyamán folyamatosan csökken (az építési fóliánál lassabban)

Hőállóság: +70°C

Felhasználási hőmérséklet: –20°C – +40°C



	Kiszerezés	Cikkszám
Építési natúr PE fólia 0,05 mm	2×50 m=100 m ² /tekercs	0902-05100000
Építési natúr PE fólia 0,09 mm	4×25 m=100 m ² /tekercs	0902-09100000



Széles UV stabil PE fólia

0,12 mm vastag

Anyaga: primer alapanyagú PE fólia UV adalékkal

Felhasználási terület: Építőanyagok védelmére, ideiglenesen mezőgazdasági célra

Műszaki adatok:

Páradiffúziós ellenállási szám (μ): szállított állapotban 100 000,

ami az évek folyamán folyamatosan csökken (az építési fóliánál lassabban)

Hőállóság: +70°C



	Kiszerezés	Cikkszám
Széles UV stabil PE fólia 4,2 m	4,2×60 m=252 m ² /tekercs	0903-042UV000
Széles UV stabil PE fólia 6,5 m	6,5×60 m=390 m ² /tekercs	0903-065UV000
Széles UV stabil PE fólia 8,5 m	8,5×60 m=510 m ² /tekercs	0903-085UV000
Széles UV stabil PE fólia 12 m	12×60 m=720 m ² /tekercs	0903-120UV000



Széles fekete UV stabil PE fólia

0,12 mm vastag

Anyaga: fekete PE fólia UV adalékkal

Felhasználási terület: Építőanyagok védelmére, mezőgazdasági célra

Műszaki adatok:

Páradiffúziós ellenállási szám (μ): szállított állapotban 100 000, ami az évek

folyamán folyamatosan csökken (az építési fóliánál lassabban)

Hőállóság: +70°C

Felhasználási hőmérséklet: –20°C – +40°C



	Kiszerezés	Cikkszám
Széles fekete UV stabil PE fólia 8,5 m	8,5×60 m=510 m ² /tekercs	0903-085F0000
Széles fekete UV stabil PE fólia 12 m	12×60 m=720 m ² /tekercs	0903-120F0000



Agrofólia 0,15 mm vastag

Anyaga: primer alapanyagú PE fólia UV adalékkal
Felhasználási terület: mezőgazdasági célra



Szélessége	Kiszerezés	Cikkszám
Agrofólia 4,2 m	Tekercsben, 4,2×80 m=336 m ²	0903-0042U000
Agrofólia 6,5 m	Tekercsben, 6,5×60 m=390 m ²	0903-0065U000
Agrofólia 8,5 m	Tekercsben, 8,5×60 m=510 m ²	0903-0085U000
Agrofólia 12 m	Tekercsben, 12×60 m=720 m ²	0903-0120U000

Egyedi szállítási határidővel rendelhetők



PE Zsák

Anyaga: újrahasznosított anyagot tartalmazó PE fólia
Felhasználási terület: szóródó anyagok hulladékok tárolására

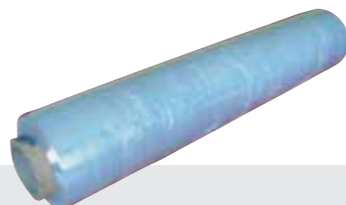


	Kiszerezés	Cikkszám
PE zsák 550×900 mm zöld	25 db/köteg	0904-09000000
PE zsák 550×1150 mm kék	25 db/köteg	0904-11500000



Stretch fólia

Anyaga: vékony PE fólia
Felhasználási terület: csomagolástechnika



	Kiszerezés	Cikkszám
Stretch fólia	50 cm széles, 2,5 kg/tekercs	0905-00000000



Műanyag vödör 12 és 20 literes

Anyaga: újrahasznosított anyagot tartalmazó rugalmas, gumírozott műanyag.



	Kiszerezés	Cikkszám
Építési vödör 12 literes	Darabra	0906-01200000
Építési vödör 20 literes	Darabra	0906-02000000



Habarcsláda 65 és 90 literes

Anyaga: újrahasznosított anyagot tartalmazó rugalmas, gumírozott műanyag.



	Kiszerezés	Cikkszám
Habarcsláda 65 literes	Darabra	0907-06500000
Habarcsláda 90 literes	Darabra	0907-09000000



DEKOSTONE Dockland

Anyaga: 1 cm vastag burkolótégla, kissé rusztikus, vakolat maradvány mintákkal.

Felhasználási területe: Függőleges felületen, kültérben, és beltérben egyaránt beépíthető.

Beépítési szabályok: Ragasztás előtt, a fogadó felület megfelelő előképzése szükséges.

A burkolatot mindig megfelelő ragasztóanyaggal kell felragasztani (ajánlott C2TE minőségű).

Beltérben zárt fugázzal is alkalmazható. Lásd: Alkalmazástechnika.

Kiszerezése: Egy doboz tartalma 64 db burkolótégla, mely 12–15 mm

fugatávolsággal 1 m² burkolására elegendő.

Lapméret: kb 20 cm×6 cm×2 cm

13 kg/doboz, 54 doboz/raklap.

4 féle színben rendelhető.



Típus	Kiszerezés	Cikkszám
DEKOSTONE Dockland 20	1 m ² /doboz	0917-01020L10
DEKOSTONE Dockland 21	1 m ² /doboz	0917-01021L10
DEKOSTONE Dockland 22	1 m ² /doboz	0917-01022L10
DEKOSTONE Dockland 23	1 m ² /doboz	0917-01023L10

A csomagoláson belüli színarányok:

Dockland 20: Világosbarna alapszín fekete színárnyalatokkal tarkítva. A fekete színárnyalat dobzonként 3-4 téglánál előfordulhat erősebben is.

Dockland 21: Téglavörös alapszín burgundi-vörös és fekete színárnyalatokkal. A fekete színárnyalat 3-4 téglánál előfordulhat erősebben is. A burgundi-vörös árnyalat a téglák 80% előfordul de csak halványan.

Dockland 22: Halvány sárga színű téglá. Erősebb sárgás barnás színárnyalatokkal. Egy csomag tartalmazhat 2-3 fekete és burgundi-vörös színárnyalatú burkolatot.

Dockland 23: Földbarna alapszín erősebb barna színárnyalatokkal. A doboz tartalmazhat olyan téglaburkolatot amely teljesen sötétbarna.



DEKOSTONE Dockland sarok elem

Anyaga: 1 cm vastag sarok burkolótégla, kissé rusztikus, vakolat maradvány mintákkal.

Felhasználási területe: DEKOSTONE Dockland alapelem kiegészítője, függőleges felületen, kültérben, és beltérben egyaránt beépíthető.

Lásd: Alkalmazástechnika.

Beépítési szabályok: Ragasztás előtt, a fogadó felület megfelelő előképzése szükséges. Mindig sarokelemekkel kezdjen, a burkolást lentől felfelé végezze! Lásd: Alkalmazástechnika.

Kiszerezése: Egy doboz tartalma 32 db sarok burkolótégla, mely 12-15mm fugatávolsággal 2 m pozitív sarok élburkolására elegendő.

Sarokelem mérete: kb 20 cm×9 cm×6 cm×2 cm

11 kg/doboz, 36 doboz/raklap.

4 féle színben rendelhető.



Típus	Kiszerezés	Cikkszám
DEKOSTONE Dockland 20 sarok elem	2 m/doboz	0917-01020S20
DEKOSTONE Dockland 21 sarok elem	2 m/doboz	0917-01021S20
DEKOSTONE Dockland 22 sarok elem	2 m/doboz	0917-01022S20
DEKOSTONE Dockland 23 sarok elem	2 m/doboz	0917-01023S20



DEKOSTONE La Venta

Anyaga: kőhatású, 3-5 cm vastag, agyagpala struktúrájú, rusztikus megjelenésű burkolat, különböző mintájú panel lapokból.

Felhasználási területe: Függőleges felületen, kültérben, és beltérben egyaránt beépíthető.

Beépítési szabályok: A burkolatot zárt fugával kell felhelyezni. Ragasztás előtt, a fogadó felület megfelelő előképzése szükséges. A burkolatot mindig megfelelő ragasztóanyaggal kell felragasztani (ajánlott C2TE minőségű) Lásd: Alkalmazástechnika.

Kiszerezése: Egy doboz tartalma: 18 db kőhatású burkoló lap, mely 0,6 m² burkolat kialakításához elegendő. A burkolólapok változó formában vannak a dobozban elhelyezve.

Vastagság: kb 2–4,5 cm.

Laméret: kb. 20 cm×10 cm, 30 cm×10 cm, 50 cm×10 cm.

26 kg/doboz, 28 doboz/raklap.

4 féle színben rendelhető.

Típus	Kiszerezés	Cikkszám
DEKOSTONE La Venta 50	0,6 m ² /doboz	0917-02050L06
DEKOSTONE La Venta 52	0,6 m ² /doboz	0917-02052L06
DEKOSTONE La Venta 53	0,6 m ² /doboz	0917-02053L06
DEKOSTONE La Venta 54	0,6 m ² /doboz	0917-02054L06

A csomagoláson belüli színarányok:

La Venta 50: 60% világosbarna, 20% sötétbarna, 20% narancssárga

La Venta 52: 70% antraciszürke, 30% fekete

La Venta 53: 70% világossárga, 20% narancssárga, 10% fekete

La Venta 54: 80% krémszínű, 20% beige



DEKOSTONE La Venta sarok elem

Anyaga: kőhatású, 3-5 cm vastag, agyagpala struktúrájú, rusztikus megjelenésű sarok burkoló panel.

Felhasználási területe: a DEKOSTONE La Venta burkolólap kiegészítő eleme, pozitív függőleges éleken, kültérben, és beltérben egyaránt beépíthető.

Beépítési szabályok: A burkolatot zárt fugával kell felhelyezni. Ragasztás előtt, a fogadó felület megfelelő előképzése szükséges. A burkolatot mindig megfelelő ragasztóanyaggal kell felragasztani (ajánlott C2TE minőségű).

A felragasztást mindig a sarok elemmel kezdje! Lásd: Alkalmazástechnika.

Kiszerezése: Egy doboz tartalma: 10 db kőhatású sarok burkoló panel, mely 1 m élburkolathossz kialakításához elegendő.

Vastagság: kb. 2–4,5 cm

Sarokelemek méretei (ez van a katalógusban):

Lapméret: kb. 20 cm×10 cm×10 cm; 30 cm×10 cm×10 cm.

14 kg/doboz, 28 doboz/raklap.

4 féle színben rendelhető.

Típus	Kiszerezés	Cikkszám
DEKOSTONE La Venta 50 sarok elem	1 m/doboz	0917-02050S10
DEKOSTONE La Venta 52 sarok elem	1 m/doboz	0917-02052S10
DEKOSTONE La Venta 53 sarok elem	1 m/doboz	0917-02053S10
DEKOSTONE La Venta 54 sarok elem	1 m/doboz	0917-02054S10





MASTERPLAST GROUP INTERNATIONAL

MASTERPLAST Group Zrt.

8143 Sárszentmihály, Árpád u. 1/a, Hungary
Phone: +36-22-801-300, Fax.: +36-22-801-382
E-mail: masterplast@masterplast.hu

MASTERPLAST Kft.

8143 Sárszentmihály, Árpád u. 1/a., Hungary
Phone: +36-22-801-300
Fax: +36-22-801-382
E-mail: masterplast@masterplast.hu

MASTERPLAST România s.r.l.

410605 Oradea, Șos. Borșului, nr. 45, Romania
Phone: +40-259-465-456, Fax: +40-259-435-134
E-mail: masterplast@masterplastsrl.ro

MASTERPLAST YU d.o.o.

24000 Subotica, Bodrogrvari Ferenc 172, Serbia
Phone: +381-24-625-825 Fax: +381-24-625-804
E-mail: office@masterplast.rs

MASTERPLAST d.o.o.

31304 Duboševica,
Trg Hrvatske Mladeži 2, Croatia
Phone: +385-31-736-512; Fax: +38-5-31-736-513
E-mail: masterplast@masterplast.hr

MASTER PLAST s.r.o

925 21 Sládkovičovo, Veľkoúľanská cesta
1339, Slovakia
Phone: +421-31-784-2181
Fax: +421-31-784-2180
E-mail: masterplast@masterplast.sk

MASTER PLAST PLUS s.r.o.

Na Kocandě Přesletice, okres Praha-východ
Czech Republic
Phone: +42-0-286-850-565,
Fax: +42-0-286-850-386
E-mail: info@masterplast.cz

MASTERPLAST SP. z o.o.

Ul. Kolejowa 23, 62-090 Rokietnica, Poland
Phone: +48-61-896-35-58/59; +48-61-816-19-97;
Fax: +48-61-814-11-79
E-mail: info@masterplastgroup.pl

MASTERPLAST Ukraina TOV

88000 Uzhgorod, Pavlovich u.5., Ukraine
Phone/Fax: +380-312-656093;
+380-312-656073
E-mail: info@masterplast.uz.ua

MASTERPLAST Bulgaria EOOD

1532 Sofia, MSK Kazichene, Bulgaria
Phone / Fax: +359-2-978-9791;
+359-2-978-9764
E-mail: office@masterplast.bg

MASTERPLAST KO SHPK

10000 Pristina, Rr. Drini i bardhë, Kosovo
Phone: +377-44-250-877; +381-63-555-074
E-mail: office@masterplast.ko

Doo MASTERPLAST

6250, Kičevo, Industriska zona bb Karbunica,
Macedonia
Phone: +389-45-522-335;
Fax: +389-45-524-901
E-mail: office@masterplast.com.mk

d.o.o. MASTERPLAST MONT

85000 Bar, Jovana Tomaševića G-9,
Montenegro
Phone: +382-85-353-544; +382-69-657-131;
Fax: +382-85-353-544
E-mail: masterplast-mont@cg.yu

MASTERPLAST ÖSTERREICH

Produktions- & Vertriebs GmbH
8280 Fürstenfeld, St. Severinstrasse 10,
Austria
Phone/Fax: +43-3382-51-216
Mobile: +43-0-676-710 80 82
E-mail: info@masterplast.at

MASTERPLAST IGMIN D.O.O.

78000 Banja Luka, Tunjice bb.,
Bosna i Hercegovina
Phone: +387-51-386-486,
+387-51-386-437
Fax: +387-51-388-966
E-mail: office@masterplastigmin.com

MASTERPLAST China

200433 Shanghai, Rm 1305,
No. 2158 Siping Road,
Fuqing Guoding Building,
Yangpu District, China
Phone: +86 21 5506 2799
Phone/Fax: +86 21 5506 3899
E-mail: info@masterplast.cn